



EINSCHUB 9B
SLIDE-IN UNIT 9B

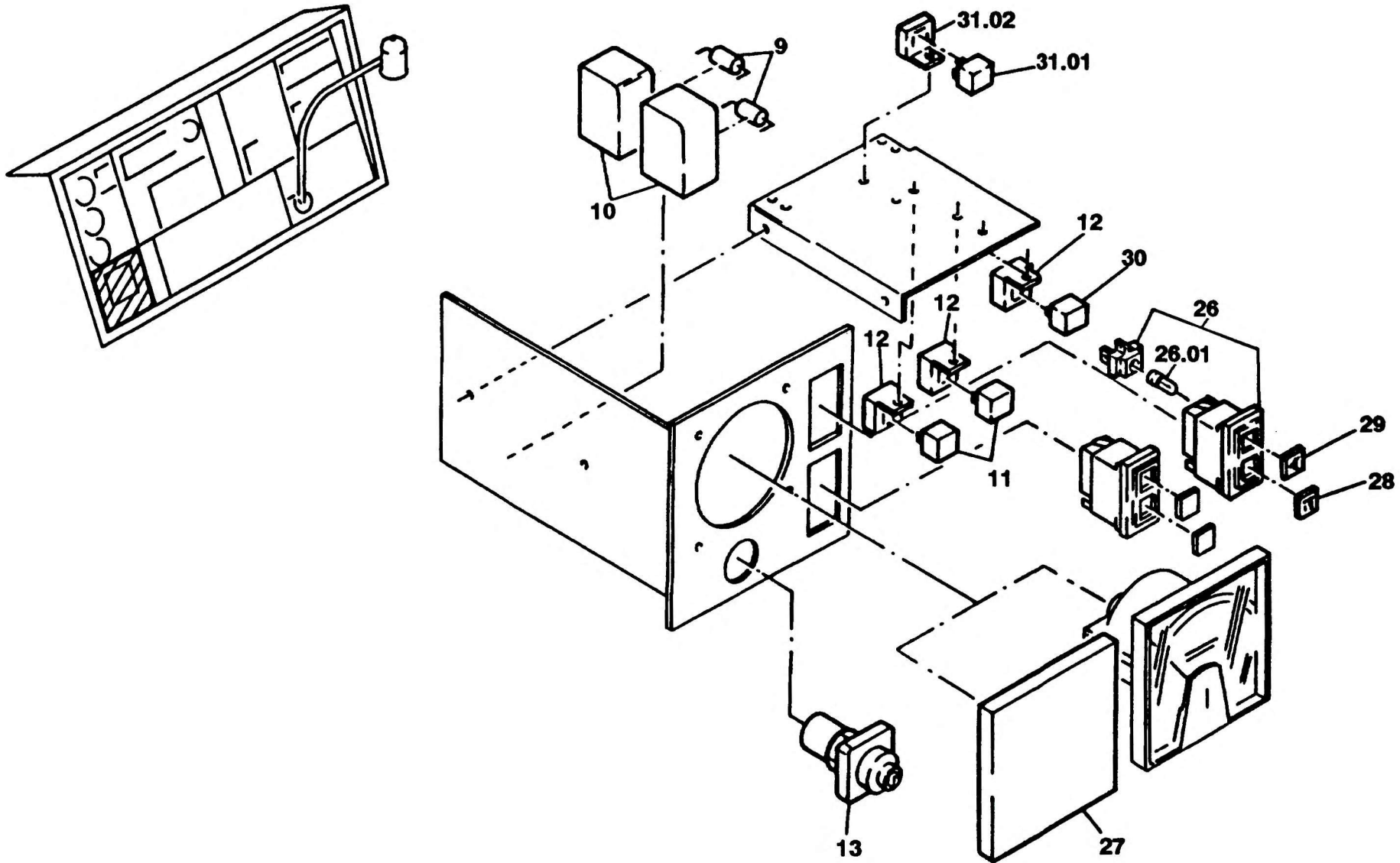
BILDТАFЕL
PICTORIAL DISPLAY

KMK 6200
BE 630
G 807

09.91

2081648-ETL B

1/1



AG2_000